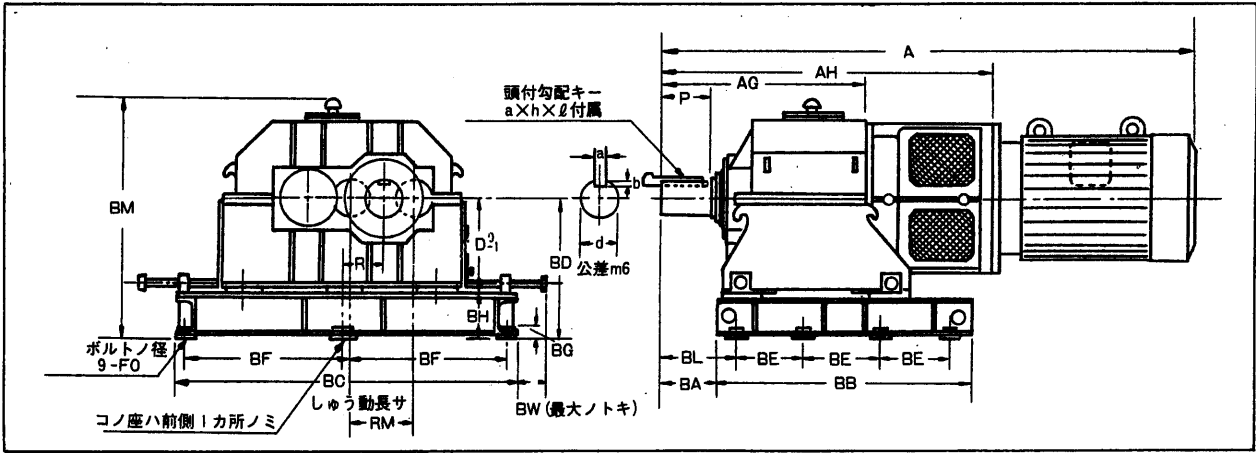


EF-H 形 ハイドロフレックス ギヤードモータ 外形寸法図



伝達kW・減速比・ユニットサイズ・流体継手番号

kW	新潟コンバーター製 HCF形 流体継手		モータ 種番	EF-H形 ギヤードモータ													
				減速比 1/5 ラコエ 1/8 マデ			減速比 1/8 ラコエ 1/12.5 マデ			減速比 1/12.5 ラコエ 1/20 マデ			減速比 1/20 ラコエ 1/30 マデ				
				ユニットサイズ	A (AH)	重量 (約 kg)	ユニットサイズ	A (AH)	重量 (約 kg)	ユニットサイズ	A (AH)	重量 (約 kg)	ユニットサイズ	A (AH)	重量 (約 kg)		
45	1200	17.5(16BB)	4.5	280S	E 26	(1280)	2170	E 26	(1280)	2170	E 26	(1280)	2170	E 81	(1885)	2240	
	1000	21(48BB)	8			(1850)	2250		(1850)	2250		(1850)	2250				
55	1200	17.5(0BB)	4.4	280M		(1280)	2170	E 26	(1280)	2170	E 31	(1885)	2840	E 88	(1410)	2640	
	1000	21(48BB)	4			(1850)	2250		(1850)	2250		(1405)	2420		(1480)	2720	
75	1800	14.5(0BB)	4.2	280S	E 26	(1280)	2150	E 26	(1280)	2150	E 26	(1280)	2150	E 81	(1885)	2220	
	1500	17.5(0BB)	2.5			(1280)	2170		(1280)	2170		(1280)	2170		(1885)	2240	
	1200	21(48BB)	2.9	815S		(1850)	2250	E 81	(1405)	2520	E 88	(1480)	2820	E 86	(1525)	8150	
	1000	21(16BB)	3.6														
90	1800	17.5(48BB)	2.8	280M	E 26	(1280)	2170	E 26	(1280)	2170	E 31	(1885)	2840	E 88	(1410)	2640	
	1500	17.5(0BB)	8														
	1200	21(48BB)	3.6	815M		E 81	(1405)	2520	E 88	(1480)	2920	E 86	(1525)	3250	E 41	(1680)	3800
	1000	21(0BB)	8.7														
110	1800	17.5(48BB)	8.7	815S	E 26		(1280)	2270	E 81	(1885)	2440	E 88	(1410)	2740	E 86	(1455)	3070
	1500	17.5(0BB)	8.9														
	1200	21(82BB)	3.8	855S		E 81	(1405)	2620	E 88	(1480)	2920	E 86	(1525)	3250	E 41	(1680)	3800
	1000	21(0BB)	5														
182 (150)	1800	21(82BB)	4	815M	E 81		(1405)	2620	E 88	(1480)	2920	E 86	(1525)	3250	E 41	(1680)	3800
	(21 16BB)	(3.3)															
1500	21(48BB)	2.4	()	()		()	()	()	()	()	()	()	()	()	()	()	

- 備考
- 流体継手のスベリは、モータ 100% 負荷時における継手内部のスベリを示します。
 - A (AH) 寸法は概略値であります。
 - 重量はモータ込みの概略値を示します。
 - ベドはスライドしない固定式のものも製作します。

寸法表

(mm)

ユニット サイズ	AG	D	BM	R	軸 端																	ス ラ イ ド ベ ー ス				
					d	a	b	P	キ- a×h×ℓ	BA	BB	BC	BD	BE	BF	BG	BH	BL	BW	FO	R M					
E 26	800	375	1005	90	125	82	10	180	82×20×188	190	1070	1155	555	290	545	24	180	290	220	M 24	160					
E 81	855	400	1090	140	140	85	11	200	85×22×208	205	1150	1815	640	800	625	81	240	320	285	M 80	200					
E 88	980	450	1145	155	150	88	12	224	88×24×228	280	1150	1815	690	300	625	81	240	350	250	M 80	200					
E 86	975	450	1180	185	160	88	12	224	88×24×228	280	1200	1480	700	320	680	81	250	350	295	M 80	200					
E 41	1080	500	1280	215	180	42	18	250	42×26×254	270	1800	1580	750	350	755	81	250	390	295	M 80	240					

注) スライドベース寸法は概略値を示します。ご注文時に 追って外形図をお送りします。