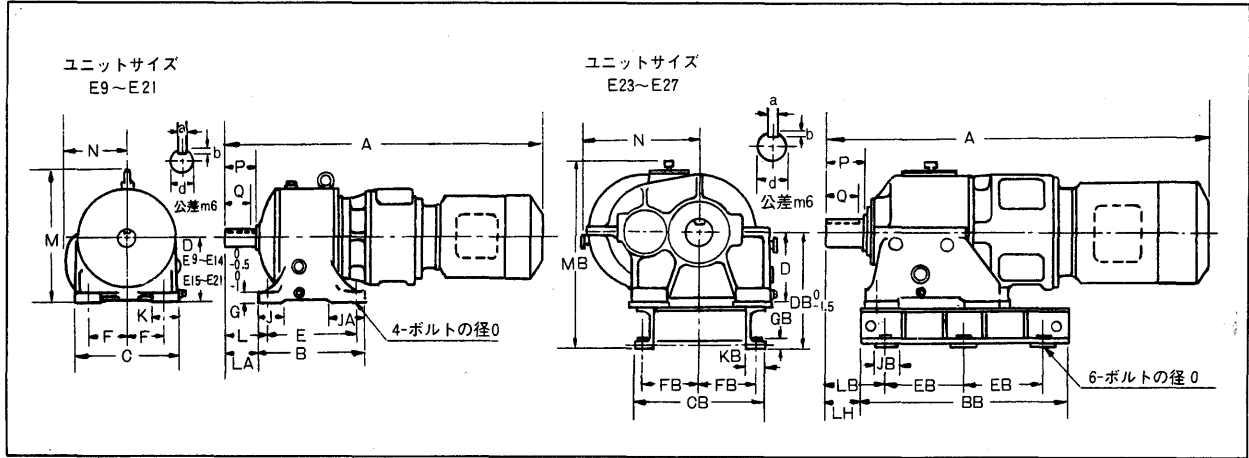


# EF-H 形

## ハイドロフレックス ギヤードモータ 外形寸法図 (流体継手つき)



伝達kW・減速比・ユニットサイズ・流体継手番号・A寸法

寸法表

(mm)

kW	モータ軸 回転数 rpm	流体 継手 番号	減速比		減速比		減速比		ユニット サイズ	B	C	D	E	F	G	J	JA	K	L	LA	M	N	O	d	P	キーミツ					
			1/5	1/10	1/10	1/20	1/20	1/30																		1/30	1/30	1/30	a	b	Q
2.2	1800	7.4	E 9	865	110	E 10	890	100	E 11	920	180	E 9	255	250	160	205	90	25	65	90	65	95	70	330	155	M12	40	71	10	4.5	65
	1500	8.4		865	110		890	100		920	180		920	180																	
	1200	9.5	975	160	1005	170	1085	190	1085	190																					
3.7	1800	8.4	E 10	975	160	E 11	1005	170	E 12	1035	190	E 10	275	290	180	215	110	30	70	100	65	110	80	370	170	M16	45	80	12	4.5	73
	1500	9.5		945	140		975	160		1005	180		1005	180																	
	1200	10.6	1035	200	1065	220	1105	260	1105	260																					
5.5	1800	8.4	E 11	1045	220	E 12	1075	230	E 14	1115	270	E 11	310	300	200	250	110	30	70	120	75	120	90	405	185	M16	50	90	12	4.5	81
	1500	9.5		1005	190		1035	210		1075	250		1075	250																	
	1200	12.2	1085	200	1065	220	1105	260	1105	260																					
7.5	1800	8.4	E 12	1115	260	E 14	1155	300	E 15	1195	340	E 12	340	350	212	280	130	35	80	130	85	130	100	445	210	M20	56	100	15	5	92.5
	1500	9.5		1115	260		1155	300		1195	340		1195	340																	
	1200	12.2	1115	260	1155	300	1195	340	1195	340																					
11	1800	9.5	E 14	1125	240	E 15	1145	280	E 17	1190	320	E 14	370	395	250	310	150	40	80	140	90	140	110	505	245	M20	63	112	18	6	104
	1500	10.6		1110	330		1265	370		1380	420		1380	420																	
	1200	12.2	1215	350	1255	390	1385	440	1385	440																					
15	1800	9.5	E 15	1110	330	E 17	1265	370	E 18	1380	420	E 15	490	455	300	410	175	45	110	180	105	170	130	595	295	M24	80	125	20	7	118
	1500	10.6		1110	330		1265	370		1380	420		1380	420																	
	1200	12.2	1305	420	1375	470	1415	530	1415	530																					
22	1800	14.5	E 17	1385	450	E 18	1465	560	E 21	1590	830	E 17	540	510	335	460	200	45	115	200	110	185	145	650	316	M24	90	140	24	8	182
	1500	14.5		1305	420		1375	470		1415	530		1415	530																	
	1200	14.5	1510	650	1550	720	1590	830	1590	830																					
30	1800	12.2	E 18	1440	600	E 21	1490	670	E 23 S	1530	780	E 18	590	570	375	500	225	50	125	210	120	190	145	740	365	M24	100	140	28	9	134
	1500	12.2		1440	600		1490	670		1530	780		1530	780																	
	1200	14.5	1610	800	1650	910	1680	1050	1680	1050																					
37	1800	17.5	E 21	1610	810	E 23 S	1650	920	E 25 S	1680	1060	E 21	940	575	315	495	380	255	24	90	75	235	145	785	485	M24	112	160	32	10	151
	1500	14.5		1550	750		1590	860		1610	980		1610	980																	
	1200	17.5	1730	1100	1760	1300	1820	1500	1820	1500																					
45	1800	14.5	E 23 L	1730	1100	E 25 L	1760	1120	E 27	1820	1440	E 23 L	940	615	385	515	380	275	24	90	75	235	145	835	485	M24	112	160	32	10	151
	1500	14.5		1730	1000		1760	1120		1820	1440		1820	1440																	
	1200	17.5	2010	1660	2060	1800	2080	1920	2080	1920																					
55	1800	14.5	E 25 L	1730	1000	E 27	1760	1300	E 29 S	1840	1500	E 25 L	960	595	315	495	390	265	24	90	75	265	175	795	510	M24	125	180	32	10	171
	1500	14.5		1730	1000		1760	1300		1840	1500		1840	1500																	
	1200	17.5	2010	1660	2060	1800	2080	1920	2080	1920																					

注) A寸法および重量は概略値を示します。