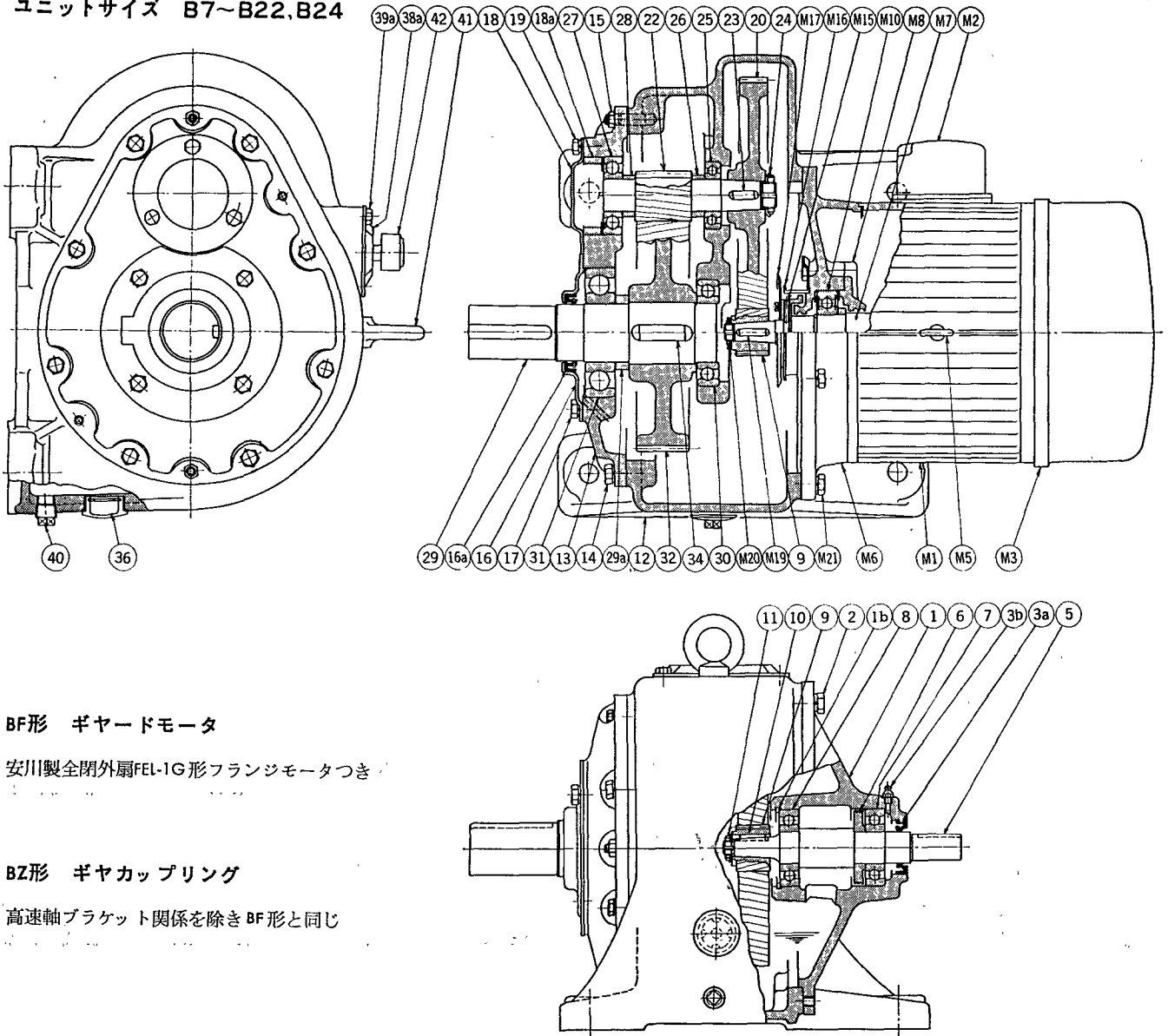


内部構造図

ユニットサイズ B7~B22, B24



BF形 ギヤードモータ

安川製全閉外扇FEL-1G形フランジモータつき

BZ形 ギヤカップリング

高速軸ブラケット関係を除きBF形と同じ

BF形 ギヤードモータ部品

BZ形 ギヤカップリング部品

M 1	モーターフレーム	M14	グリースプラグ	1	高速軸ブラケット
M 2	ターミナルボックス	M15	油切り	1a	つりボルト
M 3	ファンカバー	M16	油切り板(ベアリングカバー側)	1b	止メ輪
M 4	グリースプラグ	M17	油切り板(ピニオン側)	2	取り付けボルト(バネ座金つき)
M 5	つりボルト	M19	植え込みキー	3a	オイルシール
M 6	モーターフランジ	M20	ロックナット・ワッシャ	3b	グリースニップル
M 7	モーター軸	M21	取り付けボルト(バネ座金つき)	5	高速軸
M 8	ベアリングカバー			6	スリンガ
M 9	オリシリング			7	高速軸ローラまたは ボールベアリング(連結側)
M10	負荷側ローラまたは ボールベアリング			8	高速軸ローラまたは ボールベアリング(ピニオン側)
M11	グリースガイド			10	植え込みキー
M12	グリースバルブ			11	ロックナット・ワッシャ
M13	ベアリングカバー				