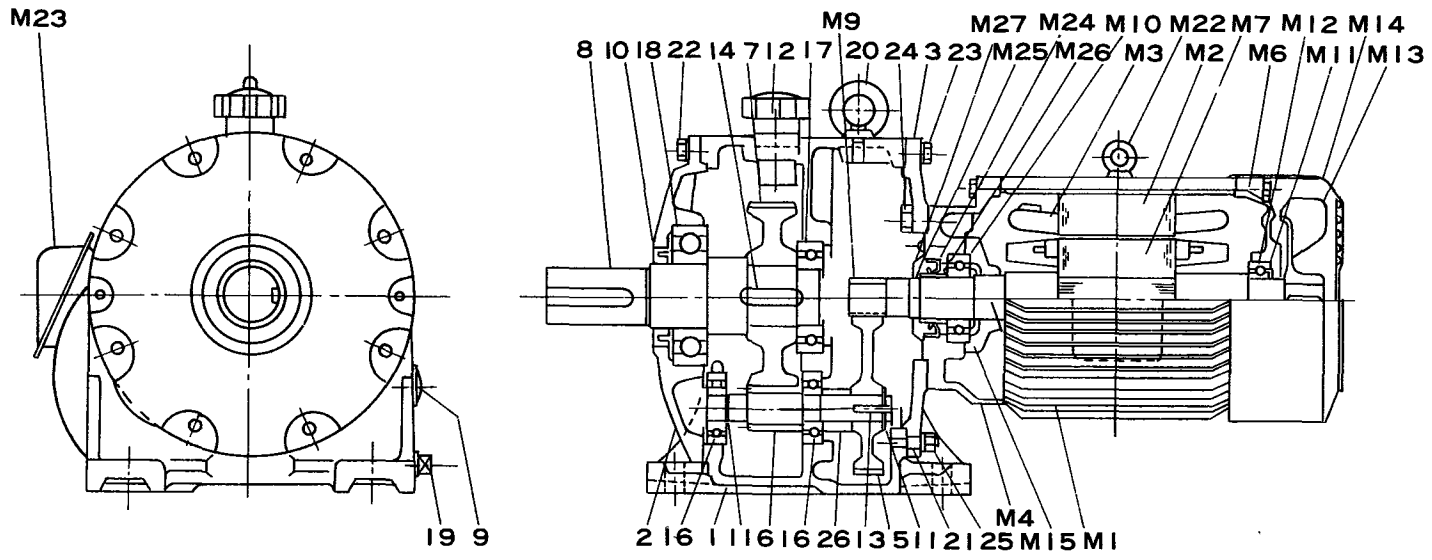
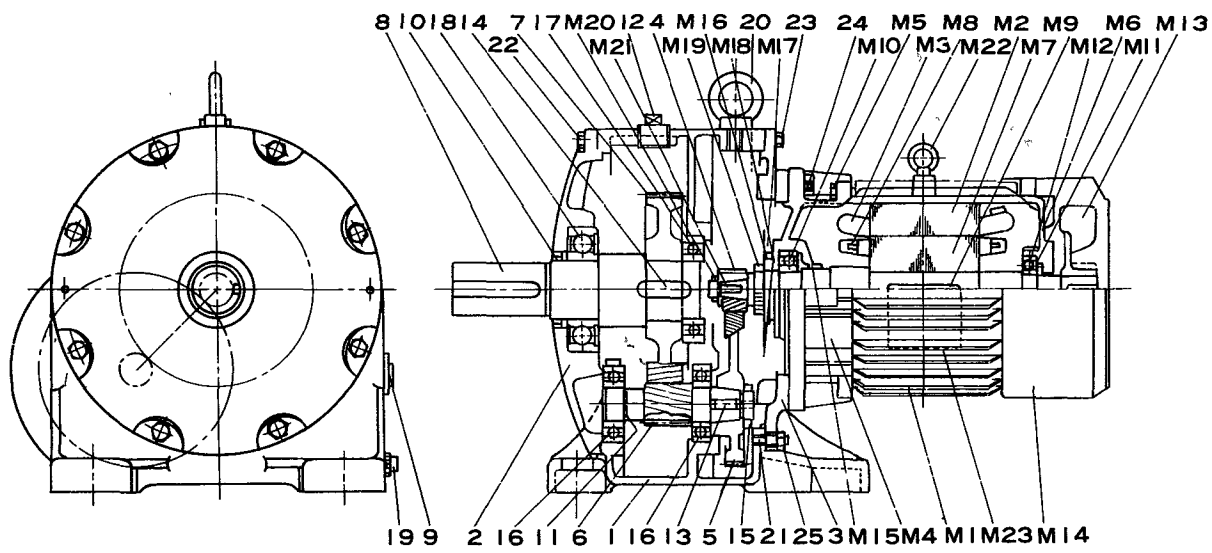


EFA形 内部構造図



EFB形 内部構造図



モータ

M 1 フレーム
 M 2 固定子鉄心
 M 3 固定子コイル
 M 4 負荷側ブラケット
 M 5 負荷側ブラケット取付ボルト
 M 6 反負荷側ブラケット
 M 7 回転子鉄心
 M 8 回転子ファン

M 9 モータ軸
 M 10 負荷側軸受
 M 11 軸受おさえばね
 M 12 反負荷側軸受
 M 13 ファン
 M 14 外カバー
 M 15 内小ぶた
 M 16 カラー

M 17 油切り
 M 18 油切り
 M 19 ロックナット・ワッシャ
 M 20 ロックナット・ワッシャ
 M 21 キー
 M 22 取り付けボルト
 M 23 端子箱
 M 24 オイルシール

M 25 止め輪
 M 26 カラー
 M 27 あていた

減速部

1 ギヤケース
 2 カバー
 3 合フランジ
 4 第1段ピニオン
 5 第1段ギヤ
 6 第2段ピニオン軸
 7 第2段ギヤ
 8 低速軸
 9 オイルゲージ

10 オイルシール
 11 止め輪
 12 エアメント付注油プラグ
 13 中間軸キー
 14 低速軸キー
 15 ロックナット・ワッシャ
 16 中間軸軸受 (内・外側)
 17 低速軸軸受 (内側)
 18 " (外側)

19 排油プラグ
 20 取り付けボルト
 21 合フランジ取付用植込ボルト
 22 カバー取付用ボルト (ばね座金つき)
 23 合フランジ取付用ボルト (ばね座金つき)
 24 モータ取付用ボルト (ばね座金つき)
 25 合フランジ取付用ナット (ばね座金つき)
 26 カラー