

図22

表22 寸法表

減速比	伝達 kW						ユサ ニ ット ズ	軸 端															重量 (約kg)										
	高速回転数 rpm							A	B	C	D	E	F	G	J	JA	K	L	LA	M	N	O		低 速 軸					高 速 軸				
	1800	1500	1200	1000	900	750																		d	a	b	P	Q	dH	dH	bH	PH	QH
1/5 をこえ 1/10 まで	60	55	48	42	39	33	E23L	955	665	640	335	565	255	60	165	280	160	210	160	655	485	M30	112	32	10	160	151	71	20	7	112	105	700
1/10 をこえ 1/20 まで	47	45	40	35	32	28	E23S	925	635	600	315	535	235	60	165	260	150	210	160	606	485	M30	112	32	10	160	151	63	18	6	112	104	570
	60	55	48	42	39	33	E25L	1010	690	640	335	590	255	60	165	280	160	240	190	655	505	M30	125	32	10	180	171	71	20	7	112	105	850
1/20 をこえ 1/30 まで	33	30	26	22.5	21	18.5	E23S	905	635	600	315	535	235	60	165	260	150	210	160	606	485	M30	112	32	10	160	151	56	15	5	100	92.5	560
	47	45	40	35	32	28	E25S	985	665	620	315	565	245	60	165	260	160	240	190	615	510	M30	125	32	10	180	171	63	18	6	112	104	770
	60	55	48	42	39	33	E27	1020	700	660	335	600	265	60	165	280	170	240	190	655	550	M30	132	35	11	180	172.5	71	20	7	112	105	950

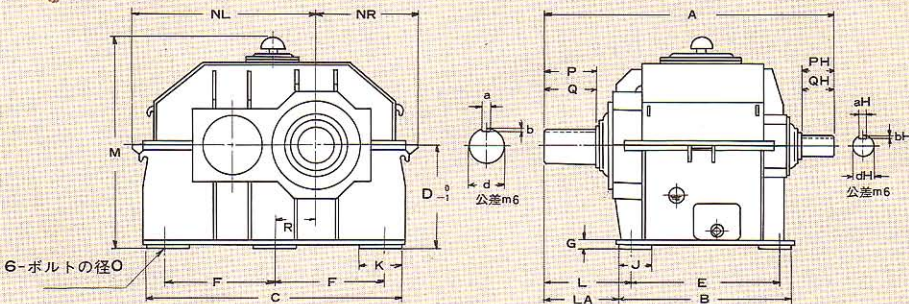


図23

表23 寸法表

減速比	伝達 kW						ユ サ ニ ット ズ	軸 端																	重量 (約kg)									
	高速回転数 rpm							A	B	C	D	E	F	G	J	K	L	LA	M	NL	NR	O	R	低 速 軸					高 速 軸					
	1800	1500	1200	1000	900	750																		d		a	b	P	Q	dH	dH	bH	PH	QH
1/5 をこえ 1/8 まで	121	110	95	84	78	68	E26	1055	610	840	355	540	360	30	120	160	285	250	720	610	360	M30	125	125	32	10	180	180	80	20	7	125	125	600
	165	150	128	112	104	91	E31	1125	660	990	400	580	430	34	130	170	320	280	820	710	410	M36	150	140	35	11	200	200	85	24	8	125	125	850
1/8 をこえ 1/12.5 まで	100	90	77	68	63	56	E26	1040	610	840	355	540	360	30	120	160	285	250	720	610	360	M30	125	125	32	10	180	180	75	20	7	112	112	600
	121	110	95	84	78	68	E31	1125	660	990	400	580	430	34	130	170	320	280	820	710	410	M36	150	140	35	11	200	200	80	7	125	125	850	
1/20 をこえ 1/30 まで	165	150	128	112	104	91	E33	1185	680	1030	450	600	450	34	130	180	360	320	890	745	415	M36	165	150	38	12	224	224	80	20	7	125	125	1100
	83	75	65	57	53	47	E26	1040	610	840	355	540	360	30	120	160	285	250	720	610	360	M30	125	125	32	10	180	180	71	20	7	112	112	600
1/12.5 をこえ 1/20 まで	100	90	77	68	63	56	E31	1110	660	990	400	580	430	34	130	170	320	280	820	710	410	M36	150	140	35	11	200	200	75	20	7	112	112	850
	121	110	95	84	78	68	E33	1185	680	1030	450	600	450	34	130	180	360	320	890	745	415	M36	165	150	38	12	224	224	80	20	7	125	125	1100
1/20 をこえ 1/30 まで	165	150	128	112	104	91	E36	1230	760	1120	450	670	480	40	140	190	360	315	925	800	430	M42	185	160	38	12	224	224	85	24	8	125	125	1500
	83	75	65	57	53	47	E31	1110	660	990	400	580	430	34	130	170	320	280	820	710	410	M36	150	140	35	11	200	200	71	20	7	112	112	850
1/20 をこえ 1/30 まで	100	90	77	68	63	56	E33	1170	680	1030	450	600	450	34	130	180	360	320	890	745	415	M36	165	150	38	12	224	224	75	20	7	112	112	1100
	121	110	95	84	78	68	E36	1230	760	1120	450	670	480	40	140	190	360	315	925	800	430	M42	185	160	38	12	224	224	80	20	7	125	125	1500
1/30 まで	165	150	128	112	104	91	E41	1315	810	1250	500	710	540	40	160	210	400	350	1020	905	475	M42	215	180	42	13	250	250	85	24	8	125	125	2100