

図15

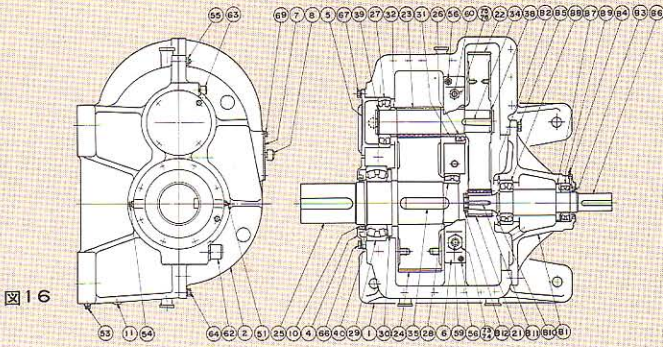


図16

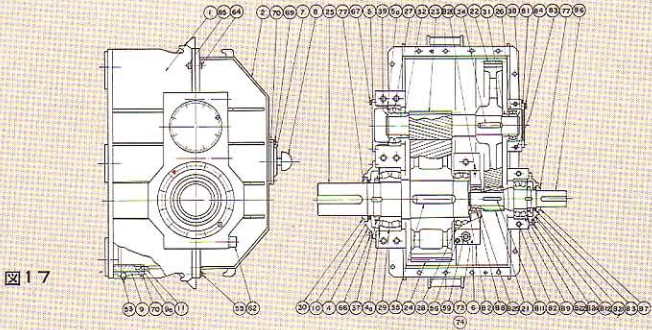


図17

部品名 (表17)

1 高速軸ブラケット

- B1 高速軸ブラケット
- B2 トメワ \*
- B3 オイルシール
- B4 グリースニップル
- B5 ボルト・パネ座金付
- B6 高速軸
- B7 スリング
- B8 軸受(高速軸内側)
- B9 \* (高速軸外側)
- B10 トメワ
- B11 キー(高速軸)
- B12 ロックナット・ワッシャ(高速軸)
- B21 油止板(高速軸)
- B25 ボールブッシュ
- B26 \* ピン

2 減速部

- 1 ギヤケース
- 2 カバー
- 3 合フランジ
- 4 油止板(低速軸)
- 4a \* シム
- 5 油止板(中間軸)
- 5a \* シム
- 6 キャップ
- 7 注油口 フタ
- 7a \* パッキン
- 8 エアベント
- 9 掃除口 フタ
- 9a \* パッキン
- 10 オイルシール
- B22 \* シム
- B23 カラー(高速軸)
- B24 ボルト・パネ座金付(油止板用)
- 21 第1段ピニオン
- 22 \* ギヤ
- 23 第2段ピニオン軸
- 24 第2段ギヤ
- 25 低速軸
- 26 軸受(中間軸内側)
- 27 \* (中間軸外側)
- 28 \* (低速軸内側)
- 29 \* (低速軸外側)
- 30 スリング
- 31 カラー(中間軸内側)
- 32 \* (中間軸外側)
- 34 キー(中間軸)
- 35 \* (低速軸)
- 36 ロックナット・ワッシャ(中間軸)
- 37 \* (低速軸)
- 38 トメワ(中間軸内側)
- 39 \* (中間軸外側)
- 40 \* (低速軸)
- 51 グリースニップル
- 52 注油プラグ
- 53 排油プラグ
- 54 グリース排出プラグ
- 55 ネジ付テーパピン(カバー用)
- 56 \* (キャップ用)
- 57 アイボルト
- 58 植込ボルト(合フランジ用)
- 59 植込ボルト大(キャップ用)
- 60 \* 小( \* )
- 61 植込ボルト(高速軸ブラケット用)
- 62 穴付ボルト大・パネ座金付
- 63 \* 小・
- 64 ボルト・パネ座金付(カバー用)
- 65 \* (合フランジ用)
- 66 \* (油止板用)
- 67 \* (油止板用)
- 68 \* (高速軸ブラケット用)
- 69 ボルト(注油口フタ用)
- 70 \* (掃除口フタ用)
- 71 ナット・パネ座金付(合フランジ用)
- 72 \* (モータ用)
- 73 ナット(キャップ大用)
- 74 \* ( \* )
- 75 \* (キャップ小用)
- 76 \* ( \* )
- 77 止ネジ(スリング用)
- 81 油止板(中間軸)
- 82 ボルト・パネ座金付(カバー用)
- 83 \* ( \* )
- 84 \* (油止板用)
- 85 ナット (カバー用)