

ギヤカップリング外形寸法図

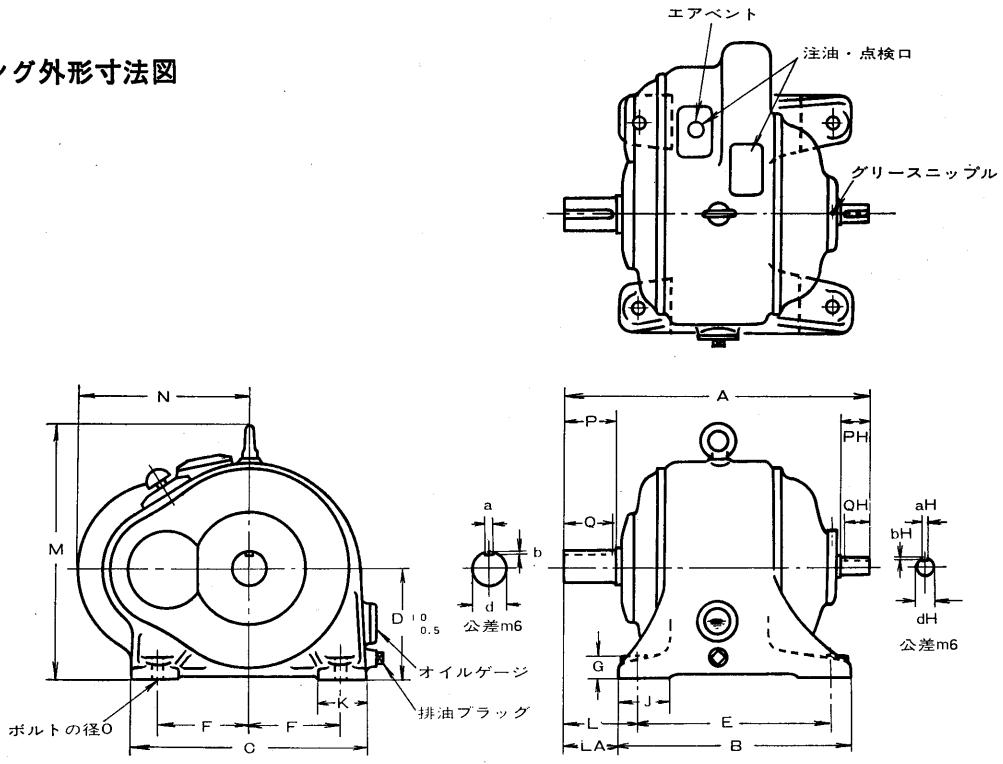


表2 BZ形ギヤカップリング寸法表 (mm)

減速比	kW											ユサ ニツ トズ	A	B	C	D	E	F	G	J	K	L	LA	M	N	O	d	p	dH	pH	キ ー み ぞ						重 量 (kg)						
	高速軸回転数 rpm																														低速軸							高速軸					
	1800	1500	1200	1000	900	750	600	500	400	300	300																				250	200	150	100	75	50		30	25	20	15	10	7.5
1/5 をこえ	0.41	0.37	0.32	0.28	0.26	0.22	0.19	0.16	0.14	0.11	B 7	325	260	225	110	220	85	20	55	60	70	50	260	160	w 3/8	25	47	16	35	7	4	44	5	3	32	34							
	0.82	0.75	0.65	0.57	0.52	0.45	0.37	0.32	0.28	0.22	B 9	350	270	260	125	220	100	25	65	65	80	55	290	180	w 1/2	30	55	18	35	7	4	52	5	3	32	41							
	1.6	1.5	1.3	1.2	1.1	0.9	0.75	0.65	0.55	0.45	B10	385	290	285	140	240	110	25	65	70	80	55	325	205	w 1/2	35	55	22	47	10	4.5	52	7	4	44	53							
	2.4	2.2	1.9	1.6	1.5	1.3	1	0.9	0.75	0.6	B12	440	330	340	170	270	130	32	80	85	105	75	400	240	w 5/8	45	72	25	47	12	4.5	68	7	4	44	80							
	4.1	3.7	3.2	2.8	2.6	2.2	1.9	1.6	1.4	1.1	B13	480	350	340	170	290	130	32	80	85	115	85	400	260	w 5/8	50	82	28	55	12	4.5	78	7	4	52	90							
	6.1	5.5	4.8	4.1	3.7	3.2	2.6	2.2	1.9	1.5	B14	515	390	410	200	320	160	40	90	95	120	85	460	290	w 3/4	55	82	32	55	15	5	78	10	4.5	52	140							
	8.2	7.5	6.5	5.7	5.2	4.5	3.7	3.2	2.8	2.2	B15	560	420	410	200	350	160	40	95	95	135	100	460	310	w 3/4	60	97	35	55	15	5	94	10	4.5	52	170							
1/15 まで	12.2	11	9.5	8.2	7.5	6.5	5.2	4.5	3.7	3	B18	625	450	430	220	380	170	40	100	95	155	20	500	355	w 3/4	70	112	40	72	18	6	108	10	4.5	68	210							
	16.5	15	13	11.5	10.5	9	7.5	6.5	5.5	4.5	B19	680	500	485	240	420	190	45	110	110	165	25	545	380	w 7/8	80	122	45	72	20	7	118	12	4.5	68	280							
	24.5	22	19	16.5	15	13	10.5	9	7.5	6	B21	755	540	510	260	460	200	45	115	115	185	145	580	415	w 7/8	90	142	50	82	24	8	138	12	4.5	78	350							
	33	30	26	23	21	18	15	13	11	9	B22	815	600	580	280	510	230	50	125	125	190	145	635	450	w1	100	142	55	82	28	9	138	15	5	78	460							
	41	38	34	30	27	23	19	16.5	14	12	B23	950	640	600	300	550	240	50	130	125	215	170	670	480	w1	105	162	60	97	28	9	155	15	5	92	550							
	51	47	42	37	34	29	24	21	18	15	B25	1015	690	690	330	600	280	55	140	130	215	170	745	500	w1	110	162	65	97	28	9	155	18	6	92	700							
	1/30 まで	0.41	0.37	0.32	0.28	0.26	0.22	0.19	0.16	0.14	0.11	B 9	340	270	260	125	220	100	25	65	65	80	55	290	180	w 1/2	30	55	16	35	7	4	52	5	3	32	40						
0.82		0.75	0.65	0.57	0.52	0.45	0.37	0.32	0.28	0.22	B10	360	290	285	140	240	110	25	65	70	80	55	325	205	w 1/2	35	55	18	35	10	4.5	52	5	3	32	51							
1.6		1.5	1.3	1.2	1.1	0.9	0.75	0.65	0.55	0.45	B12	425	330	340	170	270	130	32	80	85	105	75	400	240	w 5/8	45	72	22	47	12	4.5	68	7	4	44	66							
2.4		2.2	1.9	1.6	1.5	1.3	1	0.9	0.75	0.6	B13	465	350	340	170	290	130	32	80	85	115	85	400	260	w 5/8	50	82	25	47	12	4.5	78	7	4	44	90							
4.1		3.7	3.2	2.8	2.6	2.2	1.9	1.6	1.4	1.1	B14	505	390	410	200	320	160	40	90	95	120	85	460	290	w 3/4	55	82	28	55	15	5	78	7	4	52	135							
6.1		5.5	4.8	4.1	3.7	3.2	2.6	2.2	1.9	1.5	B15	550	420	410	200	350	160	40	95	95	135	100	460	310	w 3/4	60	97	32	55	15	5	94	10	4.5	52	170							
8.2		7.5	6.5	5.7	5.2	4.5	3.7	3.2	2.8	2.2	B18	600	450	430	220	380	170	40	100	95	155	20	500	355	w 3/4	70	112	35	55	18	6	108	10	4.5	52	205							
1/30 まで	12.2	11	9.5	8.2	7.5	6.5	5.2	4.5	3.7	3	B19	670	500	485	240	420	190	45	110	110	165	25	545	380	w 7/8	80	122	40	72	20	7	118	10	4.5	68	280							
	16.5	15	13	11.5	10.5	9	7.5	6.5	5.5	4.5	B21	725	540	510	260	460	200	45	115	115	185	145	580	415	w 7/8	90	142	45	72	24	8	138	12	4.5	68	340							
	24.5	22	19	16.5	15	13	10.5	9	7.5	6	B22	795	600	580	280	510	230	50	125	125	190	145	635	450	w1	100	142	50	82	28	9	138	12	4.5	78	450							
	33	30	26	23	21	18	15	13	11	9	B24	880	650	620	300	560	250	50	130	125	210	165	680	490	w1	110	162	55	82	28	9	155	15	5	78	570							
	41	38	34	30	27	23	19	16.5	14	12	B26	1065	750	700	340	650	280	60	150	145	245	195	770	540	w1 1/8	120	187	60	97	32	10	180	15	5	92	820							
	51	47	42	37	34	29	24	21	18	15	B28	1120	780	700	350	680	280	60	150	145	250	200	795	570	w1 1/8	130	187	65	97	35	11	180	18	6	92	920							