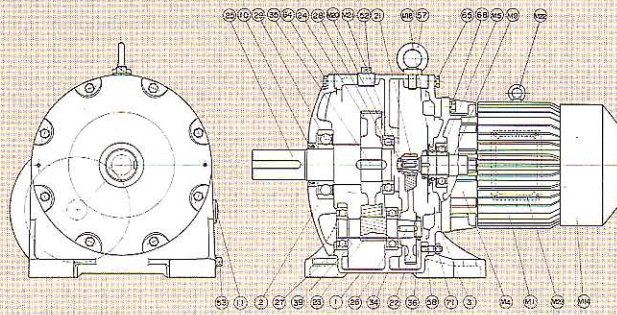
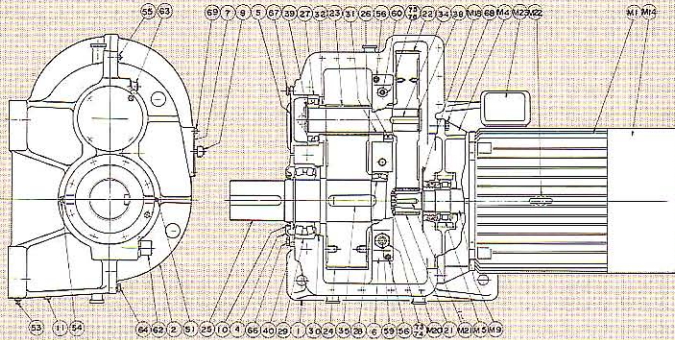


図 12



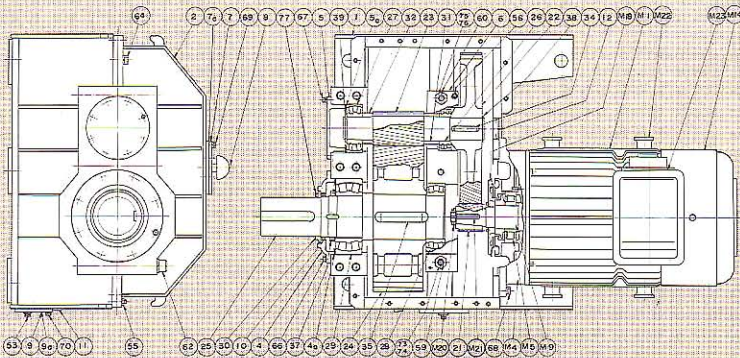
E23・25・27

図 13



E26～E41

図 14



部品名(表16)

1 モータ

- M1 モータフレーム
- M4 負荷側ブラケット
- M5 負荷側軸受
- M9 モータ軸
- M14 ファンカバー
- M18 油切り機
- M20 ロックナット・ワッシャ
- M21 キー
- M22 アイボルト
- M23 端子箱

2 減速部

- | | | | |
|------------|---------------------|--------------------|----------------------|
| 1 ギヤケース | 21 第1段ベニオン | 38 トメワ(中間軸内側) | 64 ボルト・パネ底金付(カバー用) |
| 2 カバー | 22 ♪ ギヤ | 39 ♪ (中間軸外側) | 65 ♪ (合フランジ用) |
| 3 合フランジ | 23 第2段ベニオン軸 | 40 ♪ (低速軸) | 66 ♪ (油止板用) |
| 4 油止板(低速軸) | 24 ♪ ギヤ | 51 グリースニップル | 67 ♪ (油止板用) |
| 4a ♪ シム | 25 低速軸 | 52 注油プラグ | 68 ♪ (モータ用) |
| 5 油止板(中間軸) | 26 軸受(中間軸内側) | 53 掃油プラグ | 69 ボルト(注油口フタ用) |
| 5a ♪ シム | 27 ♪ (中間軸外側) | 54 グリース排出プラグ | 70 ♪ (掃除口フタ用) |
| 6 キャップ | 28 ♪ (低速軸内側) | 55 ネジ付テーパーピン(カバー用) | 71 ナット・パネ底金付(合フランジ用) |
| 7 注油口フタ | 29 ♪ (低速軸外側) | 56 ♪ (キャップ用) | 72 ♪ (モータ用) |
| 7a ♪ パッキン | 30 スリング | 57 アイボルト | 73 ナット(キャップ大用) |
| 8 エアベント | 31 カラー(中間軸内側) | 58 挿込ボルト(合フランジ用) | 74 ♪ () |
| 9 掃除口フタ | 32 ♪ (中間軸外側) | 59 挿込ボルト大(キャップ用) | 75 ♪ (キャップ小用) |
| 9a ♪ パッキン | 33 ♪ (中間軸) | 60 ♪ 小() | 76 ♪ () |
| 10 オイルシール | 35 ♪ (低速軸) | 61 挿込ボルト(モータ用) | 77 止ネジ(スリング用) |
| 11 オイルゲージ | 36 ロックナット・ワッシャ(中間軸) | 62 穴付ボルト大・パネ底金付 | |
| 12 シールキャップ | 37 ♪ (低速軸) | 63 ♪ 小・ | |