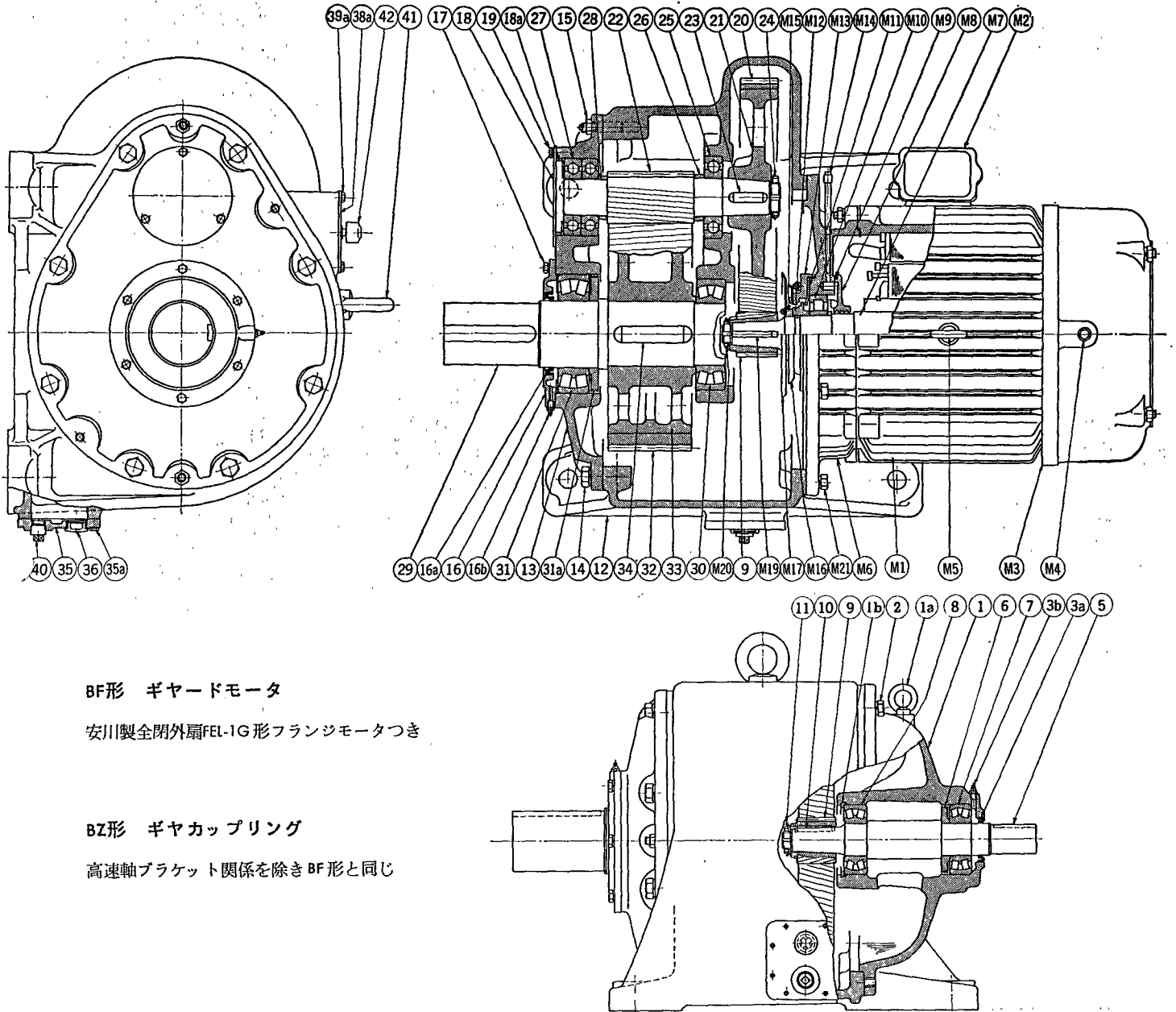


内部構造図 ユニットサイズB23,B25~B28



BF形 ギヤードモータ

安川製全閉外扇FEL-1G形フランジモータつき

BZ形 ギヤカップリング

高速軸ブラケット関係を除きBF形と同じ

BF・BZ形 共通部品

9	第 1 段 ピ ニ オ ン	21	第 1 段 ギ ヤ (セ ン タ)	32	第 2 段 ギ ヤ (タ イ ヤ)
12	ケ ー ス	22	第2段ピニオンシャフト(中間軸)	33	〃 (セ ン タ)
13	カ バ ー	23	植 え 込 み キ ー	34	植 え 込 み キ ー
14	取りつけボルト(バネ座金つき)	24	ロックナット・ワッシャ	35	そ う じ 口 ふ た
15	ネジつきテーパーピン	25	中間軸ボールベアリング (ケ ー ス 側)	35a	取 り つ け ボ ル ト
16	低 速 軸 油 止 め 板	26	カ ラ ー	36	オ イ ル ゲ ー ジ
16a	オ イ ル シ ー ル	27	中間軸ボールベアリング (カ バ ー 側)	38a	注 油 口 ふ た
16b	グ リ ー ス ニ ッ プ ル	28	カ ラ ー	39a	取 り つ け ボ ル ト
17	取 り つ け ボ ル ト	29	低 速 軸	40	排 油 プ ラ グ
18	中 間 軸 油 止 め 板	29a	カ ラ ー	41	つ り ボ ル ト
18a	中 間 軸 カ ラ ー	30	低 速 軸 ボ ー ル ま た は ロ ー ラ ベ ア リ ン グ (ケ ー ス 側)	42	エ ア ベ ン ト
19	取 り つ け ボ ル ト	31	〃 (カ バ ー 側)		
20	第 1 段 ギ ヤ (タ イ ヤ)	31a	ス リ ン ガ		