

AEZ 形 歯車減速機 外形寸法図

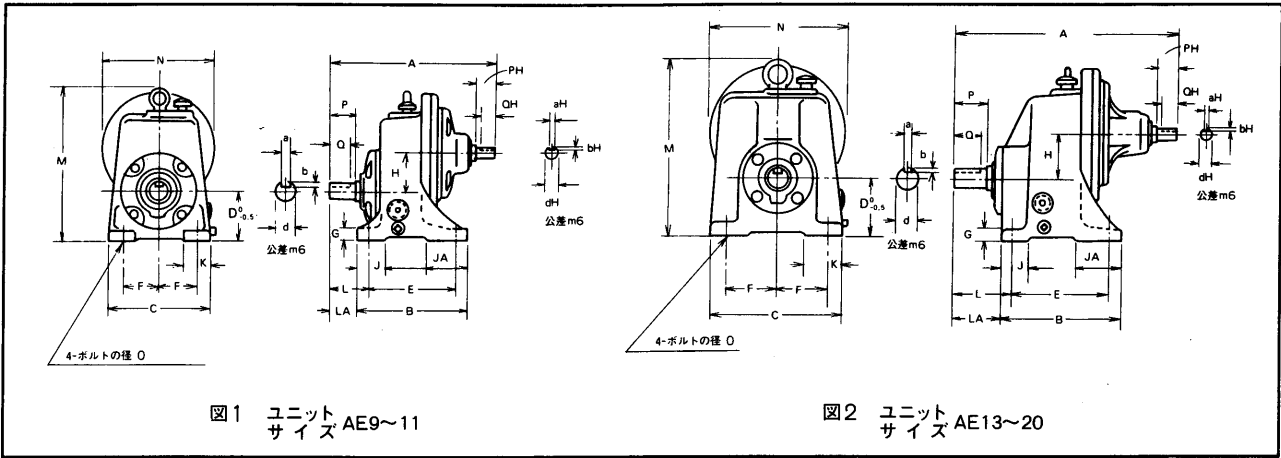


図1 ユニット
サイズ AE9~11

図2 ユニット
サイズ AE13~20

寸法表

伝 達 kW							減速比	ユニ ット サイズ	A	B	C	D	E	F	G	H	J	JA	K	L	LA	M	N	O	軸 端										油 重 量 約 kg
高速軸回転数 rpm						低 速 軸																			高 速 軸										
1800	1500	1200	1000	900	750	d																			a	b	p	Q	bH	aH	bH	pH	QH		
0.45	0.4	0.34	0.3	0.28	0.25	$\frac{1}{1.5} \sim \frac{1}{4.9}$	AE7	305	215	200	90	175	75	20	67.18	50	80	50	65	45	280	205	M10	20	5	3	40	34.5	16	5	3	40	34.5	0.8	22
0.85	0.75	0.65	0.57	0.53	0.46	$\frac{1}{1.5} \sim \frac{1}{4.9}$	AE9	365	240	230	112	190	85	22	85.40	60	90	55	85	60	340	285	M12	31.5	10	4.5	56	50	22	7	4	45	39.5	1.2	38
2.5	2.2	1.9	1.7	1.5	1.3	$\frac{1}{1.5} \sim \frac{1}{4.9}$	AE11	440	280	270	140	220	100	30	105.32	70	100	70	105	75	415	310	M16	40	10	4.5	71	65	28	7	4	50	45.5	2.2	58
6.2	5.5	4.6	4.0	3.7	3.1	$\frac{1}{1.5} \sim \frac{1}{2}$	AE11	464	280	270	140	220	100	30	105.32	70	100	70	105	75	415	310	M16	40	10	4.5	71	65	35.5	10	4.5	63	58	2.2	66
8.3	7.5	6.4	5.7	5.2	4.6	$\frac{1}{2} \sim \frac{1}{4.9}$	AE13	530	330	345	160	270	130	35	133.02	80	130	80	150	120	480	355	M20	50	12	4.5	90	81	35.5	10	4.5	63	58	3.8	96
11.8	11	9.5	8.3	7.7	6.7	$\frac{1}{1.5} \sim \frac{1}{2.5}$	AE13	586	330	345	160	270	130	35	133.02	80	130	80	150	120	480	355	M20	50	12	4.5	90	81	45	12	4.5	80	7.3	3.8	110
16	15	13.5	12	11	9.5	$\frac{1}{2.5} \sim \frac{1}{4.9}$	AE15	620	370	380	180	300	145	40	150.32	90	140	90	165	130	545	410	M20	56	15	5	100	92.5	45	12	4.5	80	7.3	5.4	130
24	22	19	17	15.5	13.5	$\frac{1}{1.5} \sim \frac{1}{3}$	AE15	654	370	380	180	300	145	40	150.32	90	140	90	165	130	545	410	M20	56	15	5	100	92.5	50	12	4.5	90	81	5.4	149
						$\frac{1}{3} \sim \frac{1}{4.9}$	AE18	715	450	430	212	370	170	45	180.38	105	175	105	185	145	630	465	M24	71	20	7	112	105	50	12	4.5	90	81	9.0	204
33	30	26	22.5	21	18.5	$\frac{1}{1.5} \sim \frac{1}{3}$	AE15	694	370	380	180	300	145	40	150.32	90	140	90	165	130	545	410	M20	56	15	5	100	92.5	56	15	5	100	92.5	5.4	152
						$\frac{1}{3} \sim \frac{1}{4.9}$	AE18	755	450	430	212	370	170	45	180.38	105	175	105	185	145	630	465	M24	71	20	7	112	105	56	15	5	100	92.5	9.0	207
47	45	40	35	32	28	$\frac{1}{1.5} \sim \frac{1}{2}$	AE18	775	450	430	212	370	170	45	180.38	105	175	105	185	145	630	465	M24	71	20	7	112	105	63	18	6	112	104	9.0	217
						$\frac{1}{2} \sim \frac{1}{4.9}$	AE20	845	530	480	225	450	190	45	204.00	115	200	115	200	160	720	522	M24	80	20	7	125	118	63	18	6	112	104	11.0	287

減速比について

- (1) AEZ形(1段減速形)はすべて製作可能です。
- (2) 1~5の任意の減速比に対して、誤差率±1%の範囲内で製作できます。